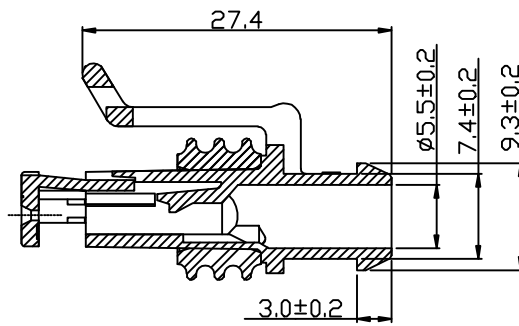
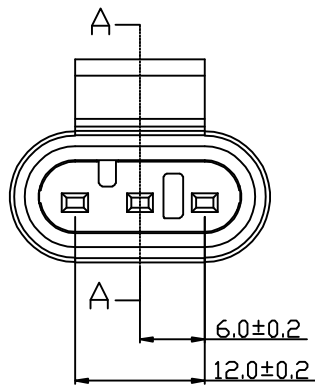
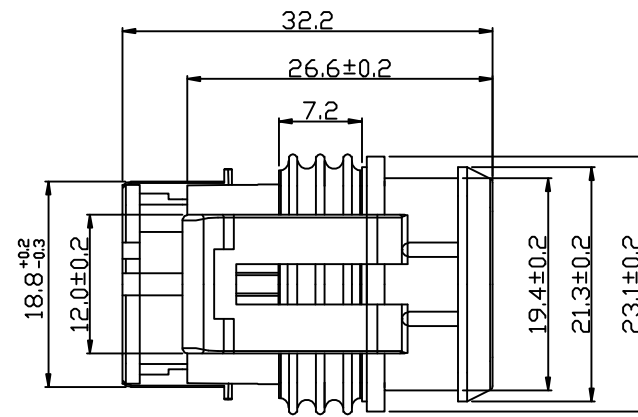
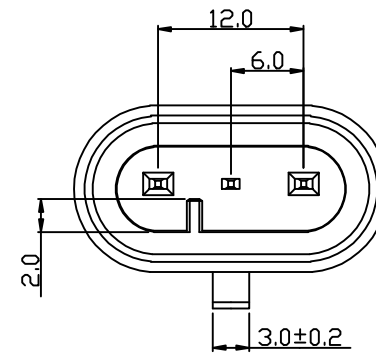


版次: 1.0

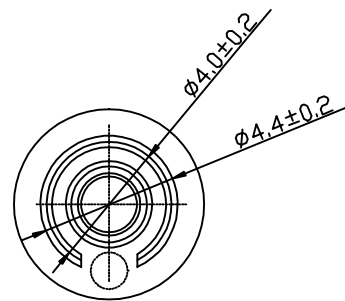
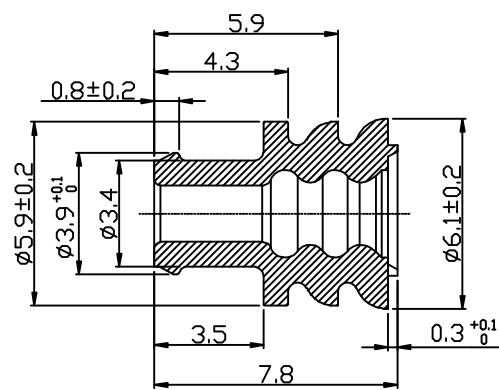


SECTION A-A



未标尺寸公差表 GB/T14486-MT6-B

| 尺寸范围   | 尺寸公差  | 尺寸范围    | 尺寸公差  |
|--------|-------|---------|-------|
| 0~3    | ±0.23 | >24~30  | ±0.45 |
| >3~6   | ±0.26 | >30~40  | ±0.50 |
| >6~10  | ±0.29 | >40~50  | ±0.57 |
| >10~14 | ±0.33 | >50~65  | ±0.65 |
| >14~18 | ±0.37 | >65~80  | ±0.74 |
| >18~24 | ±0.41 | >80~100 | ±0.84 |



SCALE 5:1

防水堵 KF-611

|         |     |      |         |      |                |
|---------|-----|------|---------|------|----------------|
| 3       |     |      |         |      |                |
| 2       |     |      |         |      |                |
| 1       |     |      | PBT     | 黑色   |                |
| 设计      | 李国常 | 序号   | 数量      | 材料   | 备注             |
| 校对      |     |      |         |      |                |
| 审定      | 林振华 |      |         |      |                |
| 客户型号    |     |      |         |      |                |
| 第3角画法   |     | 标记   | 更改前数值   | 标记   | 更改前数值          |
| 更改日期    |     |      |         |      |                |
| 产品材料/颜色 |     | 产品名称 | 3P 母端公壳 | 产品型号 | KF-7031-1.5-21 |
| 阶段标记    |     | B    | 图纸编号    |      |                |
| 共1页 第1页 | 比例  | 1:1  | 单位      | mm   | 设计日期           |
|         |     |      |         |      | 2016-07-05     |

深圳市康利通电子科技有限公司